

Mode d'emploi

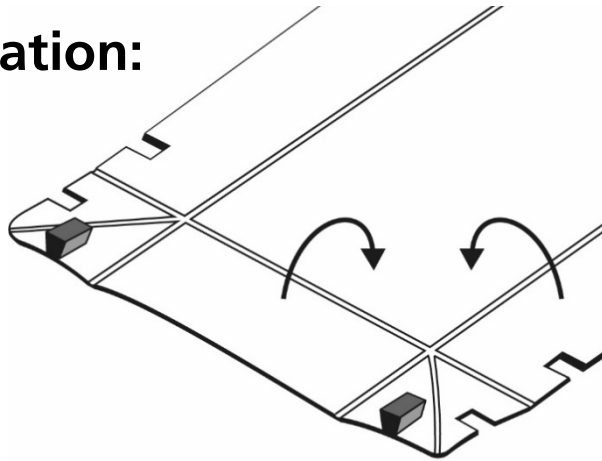
Moule à cake pliant

N° d'article: 25382



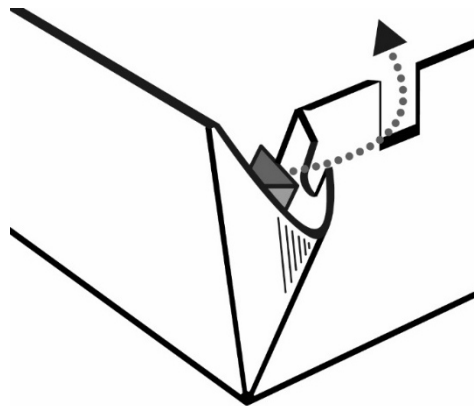
Utilisation:

1



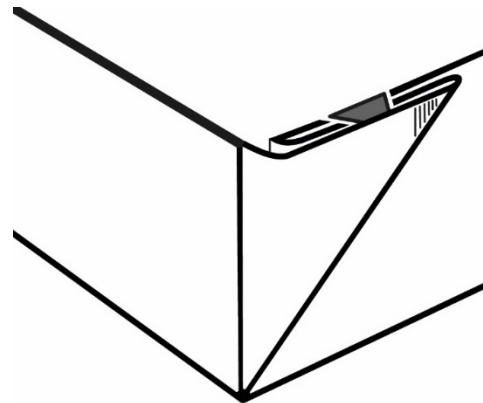
**Important:
plier les coins
en dehors!**

2



**Conseil:
plier un coin après
l'autre et fermer!**

3



Nom du PDF: 25382_f11_180713